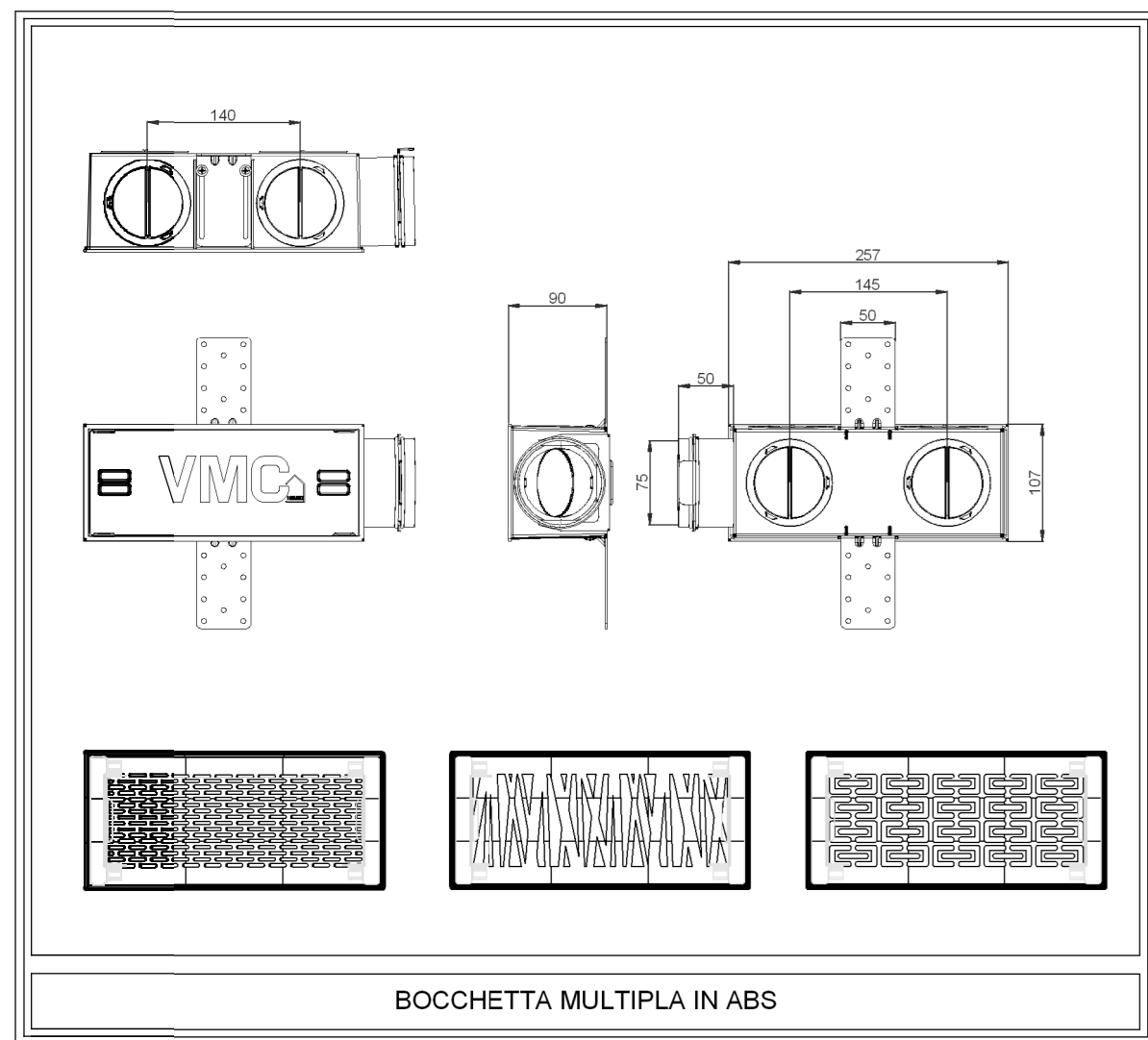
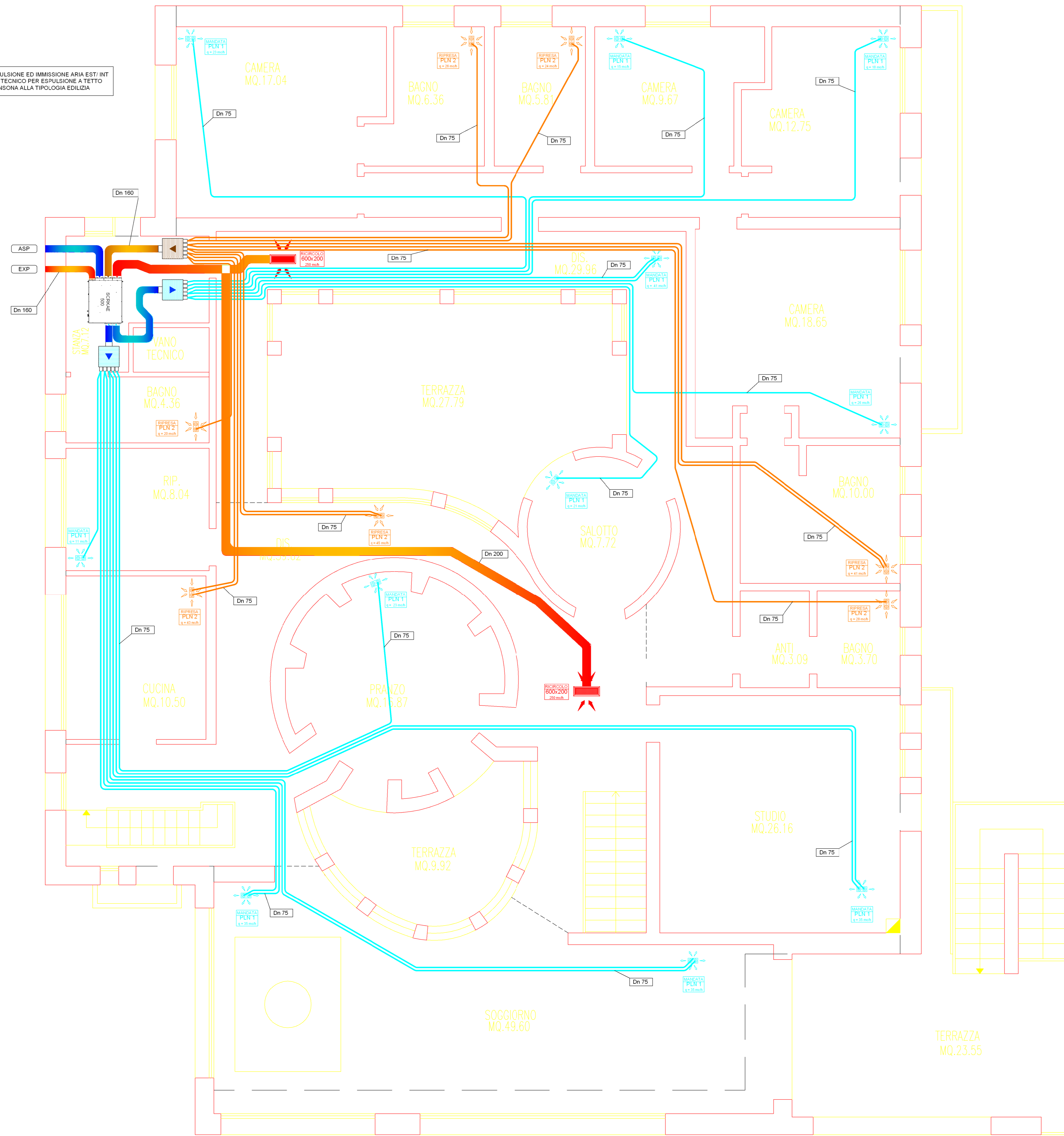
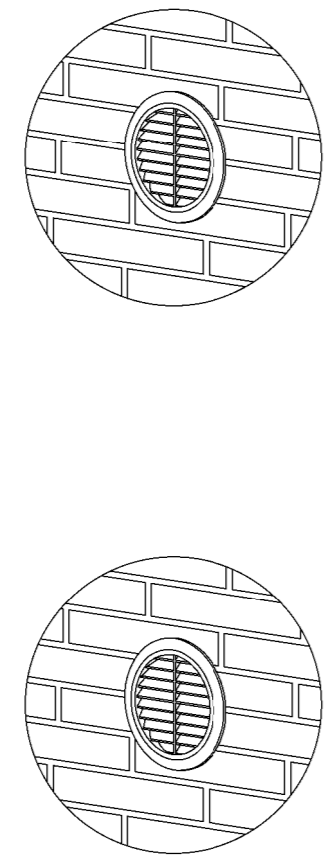


IPOTESI TEORICA DI ESPULSIONE ED IMMISSIONE ARIA EST INT  
PREVEDERE CAVERNO TECNICO PER ESPULSIONE A TETTO  
O SOLUZIONE CONSONA ALLA TIPOLOGIA EDILIZIA

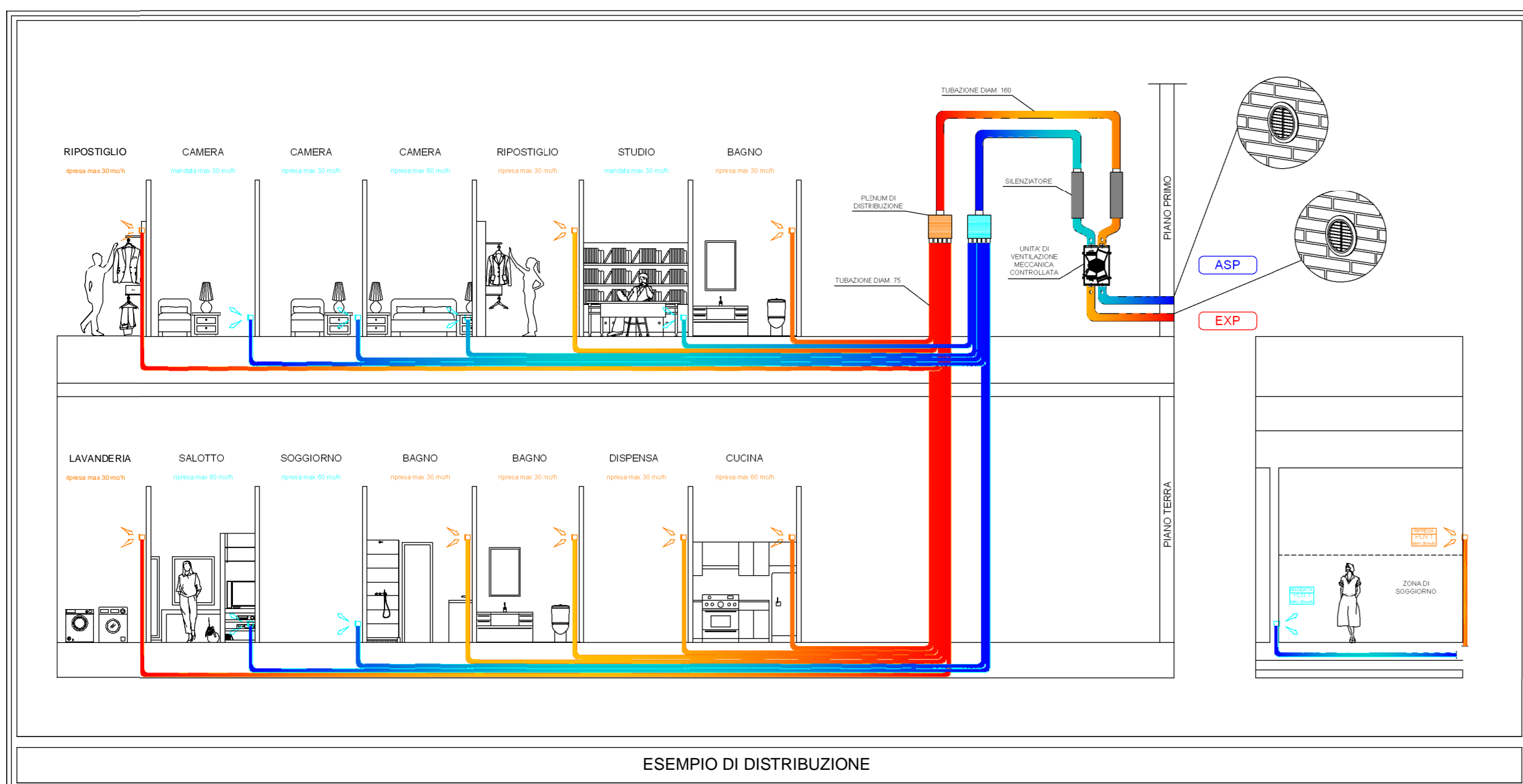


**INFORMAZIONI GENERALI**

- Tappia estratta dagli ambienti verrà convogliata all'interno del recuperatore di calore al fine di condurre il proprio calore all'aria in entrata dall'esterno.
- In tutte le zone trattate dovranno risultare alzata di qualche centimetro al fine di consentire il passaggio dell'aria nei locali in cui viene immessa aria e quelli in cui viene prelevata.
- Estrazione aria vietata da locali come cucine e bagni.
- Immissione aria esterna nei locali come camere e soggiorni.
- Il sistema di ventilazione meccanica controllata viene dimensionato per un'estrazione dell'aria viziata, vapore acqueo ed impianti prodotti dalle normali funzioni degli occupanti del immobile.
- Il posizionamento delle griglie o dei sistemi di immissione/espulsione deve rispettare quanto citato nella norma UNI EN 13779.
- Il posizionamento delle bocchette di immissione ed estrazione aria nei locali identificati sul disegno o comunque identificata tramite verrà determinato preventivamente in cantiere valutando la presenza di impedimenti architettonici e strutturali.
- La distribuzione delle labiazioni identificate sul disegno ha un significato indicativo, essa verrà determinata preventivamente valutando la presenza di impedimenti architettonici e strutturali oppure la presenza di altri impianti.
- In presenza tavole a un'indicazione funzionale che dovrà essere valutata dal tecnico incaricato.

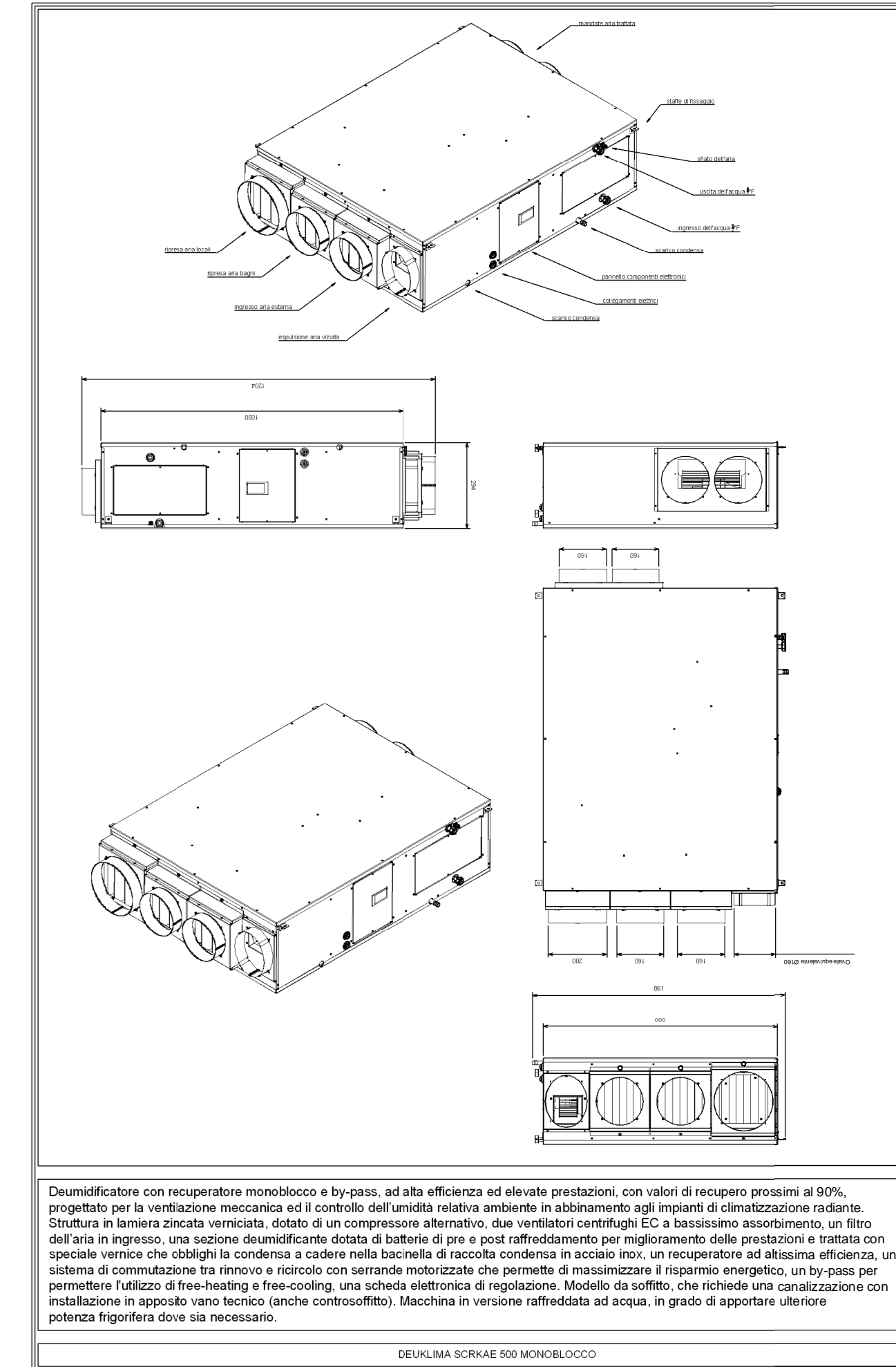
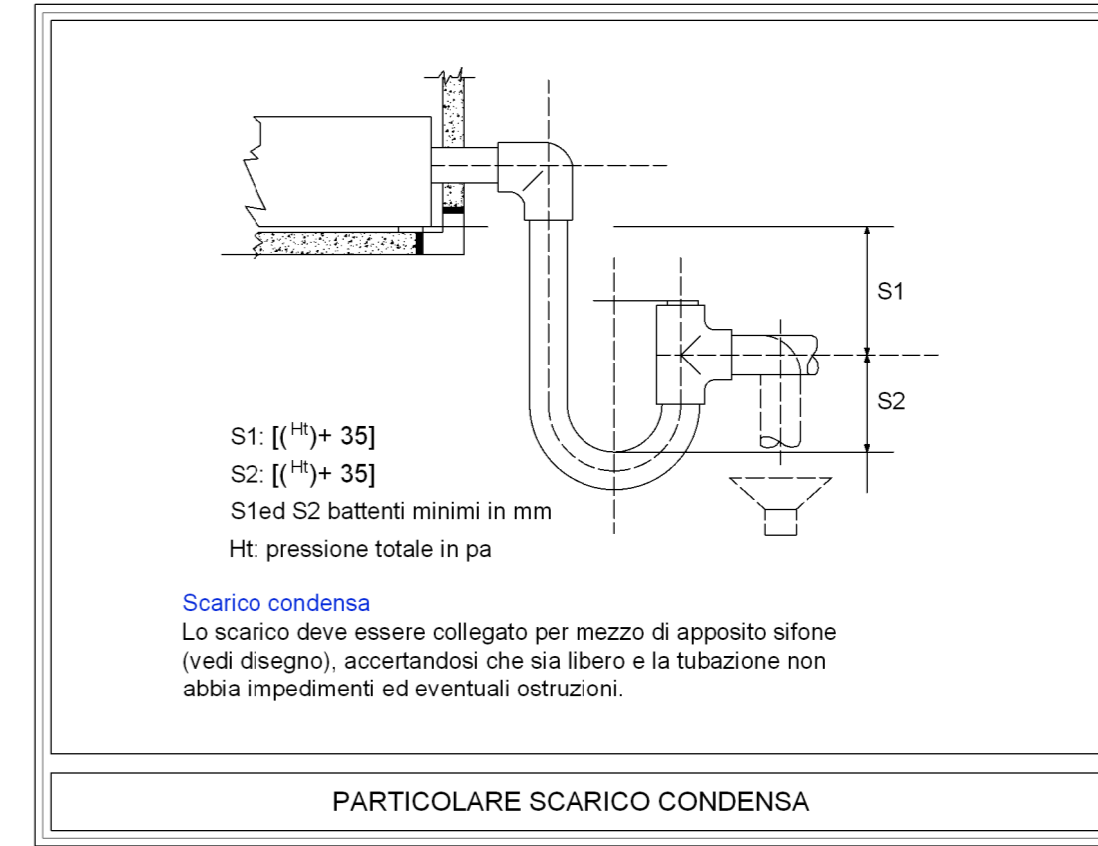
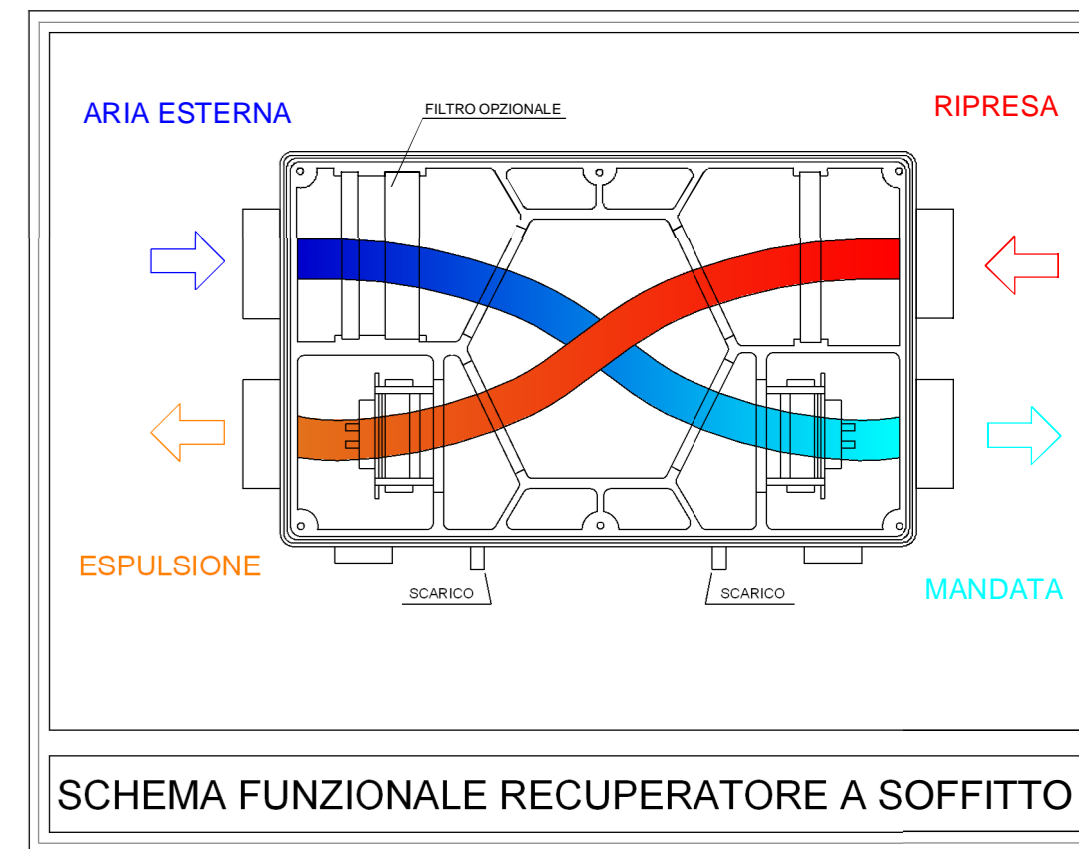
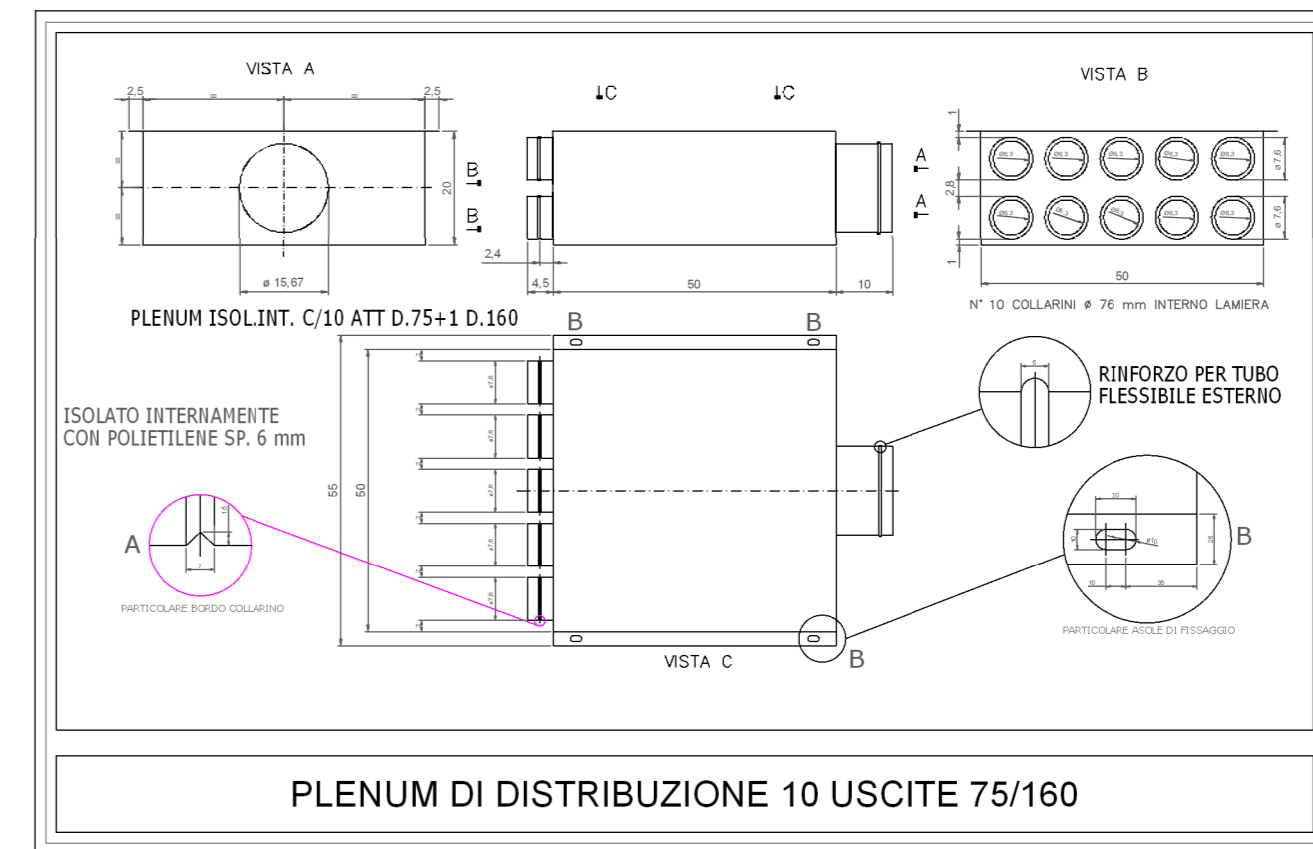
**IMPIANTO DI VENTILAZIONE MECCANICA CONTROLLATA**  
**SCHEMA DI POSA**

L'allegato non costituisce un progetto ma solamente una indicazione di massima per la posa dell'impianto. Qualora volesse essere utilizzato per la realizzazione di un impianto dovrà prima essere approvato dal tecnico incaricato.



**LEGENDA TIPOLOGIA BOCCHETTE DIAM 90**

	PLENUM PER BOCCHETTA - MANDATA 2 ATTACCHI LATERALI PORTATA MAX 45 m³/h		PLENUM PER BOCCHETTA - MANDATA 2 ATTACCHI LATERALI PORTATA MAX 45 m³/h		PLENUM PER BOCCHETTA - MANDATA 2 ATTACCHI LATERALI PORTATA MAX 45 m³/h
	PLENUM PER BOCCHETTA - MANDATA 2 ATTACCHI LATERALI PORTATA MAX 45 m³/h		PLENUM PER BOCCHETTA - MANDATA 2 ATTACCHI LATERALI PORTATA MAX 45 m³/h		PLENUM PER BOCCHETTA - MANDATA 2 ATTACCHI LATERALI PORTATA MAX 45 m³/h
	PLENUM PER BOCCHETTA - MANDATA 2 ATTACCHI LATERALI PORTATA MAX 45 m³/h		PLENUM PER BOCCHETTA - MANDATA 2 ATTACCHI LATERALI PORTATA MAX 45 m³/h		PLENUM PER BOCCHETTA - MANDATA 2 ATTACCHI LATERALI PORTATA MAX 45 m³/h
	PLENUM PER BOCCHETTA - MANDATA 2 ATTACCHI LATERALI PORTATA MAX 45 m³/h		PLENUM PER BOCCHETTA - MANDATA 2 ATTACCHI LATERALI PORTATA MAX 45 m³/h		PLENUM PER BOCCHETTA - MANDATA 2 ATTACCHI LATERALI PORTATA MAX 45 m³/h
	PLENUM PER BOCCHETTA - MANDATA 2 ATTACCHI LATERALI PORTATA MAX 45 m³/h		PLENUM PER BOCCHETTA - MANDATA 2 ATTACCHI LATERALI PORTATA MAX 45 m³/h		PLENUM PER BOCCHETTA - MANDATA 2 ATTACCHI LATERALI PORTATA MAX 45 m³/h
	PLENUM PER BOCCHETTA - MANDATA 2 ATTACCHI LATERALI PORTATA MAX 45 m³/h		PLENUM PER BOCCHETTA - MANDATA 2 ATTACCHI LATERALI PORTATA MAX 45 m³/h		PLENUM PER BOCCHETTA - MANDATA 2 ATTACCHI LATERALI PORTATA MAX 45 m³/h
	PLENUM PER BOCCHETTA - MANDATA 2 ATTACCHI LATERALI PORTATA MAX 45 m³/h		PLENUM PER BOCCHETTA - MANDATA 2 ATTACCHI LATERALI PORTATA MAX 45 m³/h		PLENUM PER BOCCHETTA - MANDATA 2 ATTACCHI LATERALI PORTATA MAX 45 m³/h
	PLENUM PER BOCCHETTA - MANDATA 2 ATTACCHI LATERALI PORTATA MAX 45 m³/h		PLENUM PER BOCCHETTA - MANDATA 2 ATTACCHI LATERALI PORTATA MAX 45 m³/h		PLENUM PER BOCCHETTA - MANDATA 2 ATTACCHI LATERALI PORTATA MAX 45 m³/h
	PLENUM PER BOCCHETTA - MANDATA 2 ATTACCHI LATERALI PORTATA MAX 45 m³/h		PLENUM PER BOCCHETTA - MANDATA 2 ATTACCHI LATERALI PORTATA MAX 45 m³/h		PLENUM PER BOCCHETTA - MANDATA 2 ATTACCHI LATERALI PORTATA MAX 45 m³/h
	PLENUM PER BOCCHETTA - MANDATA 2 ATTACCHI LATERALI PORTATA MAX 45 m³/h		PLENUM PER BOCCHETTA - MANDATA 2 ATTACCHI LATERALI PORTATA MAX 45 m³/h		PLENUM PER BOCCHETTA - MANDATA 2 ATTACCHI LATERALI PORTATA MAX 45 m³/h



**LEGENDA SIMBOLI**

DESCRIZIONE	SIMBOLO
Unità di ventilazione con recuperatore di calore	
Tubazione di mandata aria ambiente in condotto circ. flessibile bianco corrugato esterno liscio all'interno con trattamento antibatterico - Diam 75/90 mm	
Tubazione di ripresa aria ambiente in condotto circolare flessibile bianco corrugato esterno liscio all'interno con trattamento antibatterico - Diam 75/90 mm	
Tubazione di ripresa aria ambiente in condotto circolare flessibile bianco corrugato esterno liscio all'interno con trattamento antibatterico - Diam 75/90 mm	
Tubazione di espulsione esterna aria viziata diam 160 mm	
Tubazione di aspirazione esterna aria esterna diam 160 mm	
Plenum di distribuzione canali di ripresa DN 160 - DN 75/90	
Plenum di distribuzione canali di mandata DN 160 - DN 75/90	
Plenum di distribuzione canali di ripresa DN 160 - DN 75/90	
Bocchetta di mandata	
Bocchetta di ripresa	
Bocchetta di ripresa bagni / cucine ( con SCRKAE)	

**wavin** Chemidro SYSTEMS

PROGETTO N°: 2016 - 1689  
 RIFERIMENTO: DOTT. ZAGATTI - CALLINO TREPONTI  
 SCALA DISEGNO: 1:50  
 RIVENDITORE: E.F. POPDENONE - LUCA ZIN  
 DATA: 13/12/2016

Wavin Italia S.p.A. - Divisione Chemidro  
 Via Giovanni Paolo II, 11 - 33100 Udine (UD) ITALY